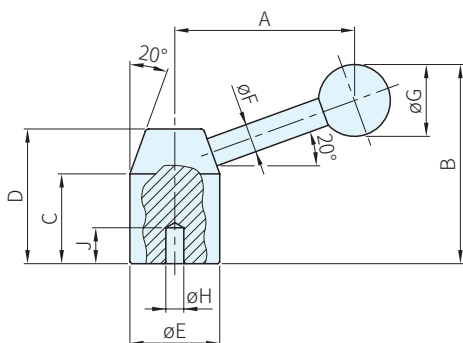
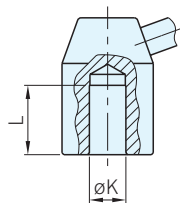
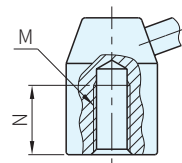


RoHS SUS

LL□C, LL□R, LL□T
鋼LL□R-SUS
不銹鋼

Type	本體			桿			手柄	
	材質	處理	顏色	材質	處理	顏色	材質	顏色
LL□C	S45C	塗裝	黑	SS400	塗裝	黑	ABS	黑
LL□R								
LL□T								
LL□R-SUS	SUS303	-	-	SUS303	-	-		

LL□C
鑽孔LL□R, LL□R-SUS
精密孔LL□T
母牙

品號	備註	A	B	C	D	E	F	G	H	J	K H8	L	M	N	質量 g	庫存
LL50C	鑽孔 鋼	50	55	25	37.5	25	8	20	5	10	-	-	-	-	150	△
LL75C		75	72	30	45.0	30	10	25							280	△
LL100C		100	90	35	52.5	35	12	32							460	△
LL50R	精密孔 鋼	50	55	25	37.5	25	8	20	-	-	10	19	-	-	140	△
LL75R		75	72	30	45.0	30	10	25			12	22			255	△
LL100R		100	90	35	52.5	35	12	32			16	25			410	△
LL50R-SUS	精密孔 不銹鋼	50	55	25	37.5	25	8	20	-	-	10	19	-	-	140	△
LL75R-SUS		75	72	30	45.0	30	10	25			12	22			255	△
LL100R-SUS		100	90	35	52.5	35	12	32			16	25			410	△
LL50T	母牙 鋼	50	55	25	37.5	25	8	20	-	-	-	-	M10×1.5	20	142	△
LL75T		75	72	30	45.0	30	10	25					M12×1.75	25	260	△
LL100T		100	90	35	52.5	35	12	32					M16×2	30	420	△

PS. 備註

· 本體和桿是黏合固定，不可拆卸

訂貨： 交期： 天

LL50C